

Hydrauliczne chłodnice oleju serii D

Rurowo-płaszczowe wymienniki ciepła firmy PILAN® są wymiennikami trójbiegowymi z wlotami i wylotami cieczy umiejscowionymi na obu końcach wymiennika. Pakiet wewnętrznych rurek jest pływający, wobec tego naprężenia, spowodowane odkształceniami cieplnymi korpusu nie są przekazywane na niego. Tego rodzaju konstrukcja upraszcza także obsługę serwisową chłodnicy. Asortyment przemysłowych wymienników ciepła PILAN® umożliwia ich zastosowanie w większości aplikacji związanych z przewodzeniem ciepła i oraz chłodzeniem. Wymienniki tego typu nie mogą być stosowane do chłodzenia substancji występujących w innym stanie niż stan płynny oraz niekompatybilnych w stosunku do materiałów użytych do ich budowy.

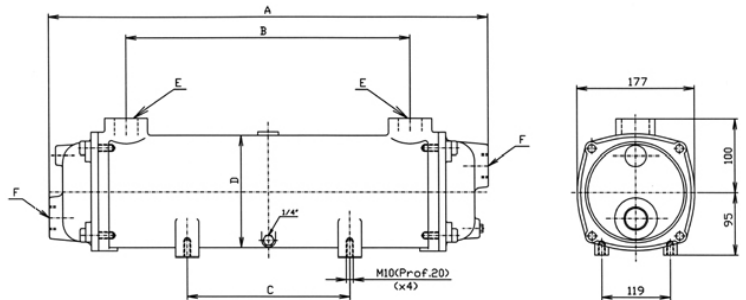
Maksymalne ciśnienia: olej 14 bar, woda 10 bar * Maksymalna temp.: 120°C (180°C z uszczelnieniami VITON) * Testowane wg standardów: BS6755 Test t stabilizacyjny przy 20 bar, Test szczelności przy 14 bar.



Wymiary

Model	A	B	C	D	E-F	Ciężar
TP-D1	505	270	109	Ø162	1"1/2	20
TP-D2	634	402	238	Ø162	1"1/2	24
TP-D3	780	546	384	Ø162	1"1/2	27
TP-D4	954	722	558	Ø162	1"1/2	32
TP-D5	1.160	928	764	Ø162	1"1/2	38
TP-D6	1.364	1.132	968	Ø162	1"1/2	45

Wymiary podane w mm



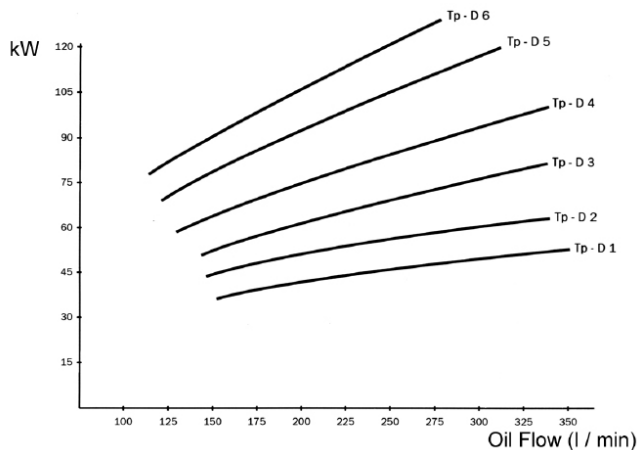
Specyfikacja części

Część	Nazwa	Materiał
1	Korpus	Aluminium/ Brąz/ Żeliwo
2	Wkład rurkowy	
2.1	Rurki	Miedź/ Miedź-Nikiel/ Stal Nierdzewna
2.2	Pierścienie	Mosiądz/ Brąz
2.3	Przegrody	Aluminium
2.4	Lut	Cyna 60/40
3	Pokrywy	Mosiądz/ Brąz
4	Uszczelnienie	NBR/ Viton
5	Śruby	Stal
6	Drenaż	Mosiądz

Wytluszczone materiały występują w standardowych chłodnicach przemysłowych



Charakterystyki



Charakterystyka dla danych podanych w tabeli obok

Dane użytkowe

Model	Moc odbierana (kW)	Wydatek oleju (l/min)	Wydatek wody (l/min)	Spadek ciśnienia olej (bar)	Spadek ciśnienia woda (bar)	Powierzchnia czynna (m2)
TP-D1	40	180	90	0,4	0,07	1,58
TP-D2	52	200	100	0,55	0,09	2,14
TP-D3	66	220	110	0,62	0,12	2,79
TP-D4	84	240	120	0,8	0,16	3,57
TP-D5	108	260	130	1	0,19	4,48
TP-D6	120	240	120	0,96	0,21	5,38

Max przepływ wody słodkiej 50 l/min (35 l/min dla wody morskiej). Tabela sporządzona dla typowych warunków pracy: Temp oleju 50°C; Temperatura wlotowa wody: 25°C, Lepkość oleju 38Cst/ SAE 30 w temp 50°C. Inne parametry pracy niż podane mogą spowodować zmianę wybranego modelu chłodnicy

Współczynnik korekcji temperatury

Kiedy różnica temperatury wylotowej oleju i temperatury wlotowej wody przekracza 25°C należy zastosować współczynniki korekcyjne: 10 °C:0.4/ 15°C:0.6/ 20°C:0.8/ 30°C:1.2/ 35°C:1.4/ 40°C:1.6 (należy pomnożyć otrzymaną wielkość kW przez wybrany współczynnik).

Współczynnik korekcji wydatku

Dla wydatków wody innych niż 50% wydatku oleju, należy użyć współczynników korekcyjnych: 25%: 0.8 / 100%: 1.2 (należy pomnożyć wydatek przez odpowiedni współczynnik korekcyjny).